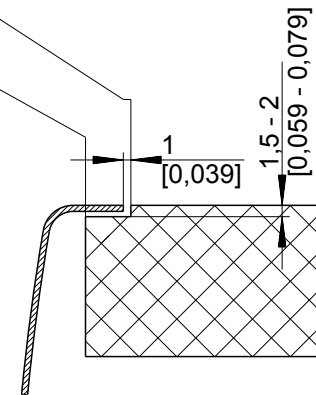


mm  
[inch]



**BLANCO**

BLANCO ANDANO 500-IF/A

Änderungen vorbehalten. Aktuellste Version im Internet.  
Subject to modifications. Latest version on the internet.

Edelstahl / Stainless steel

M 1:5

03/2015

andano\_500-ifa\_s\_f

1000299561